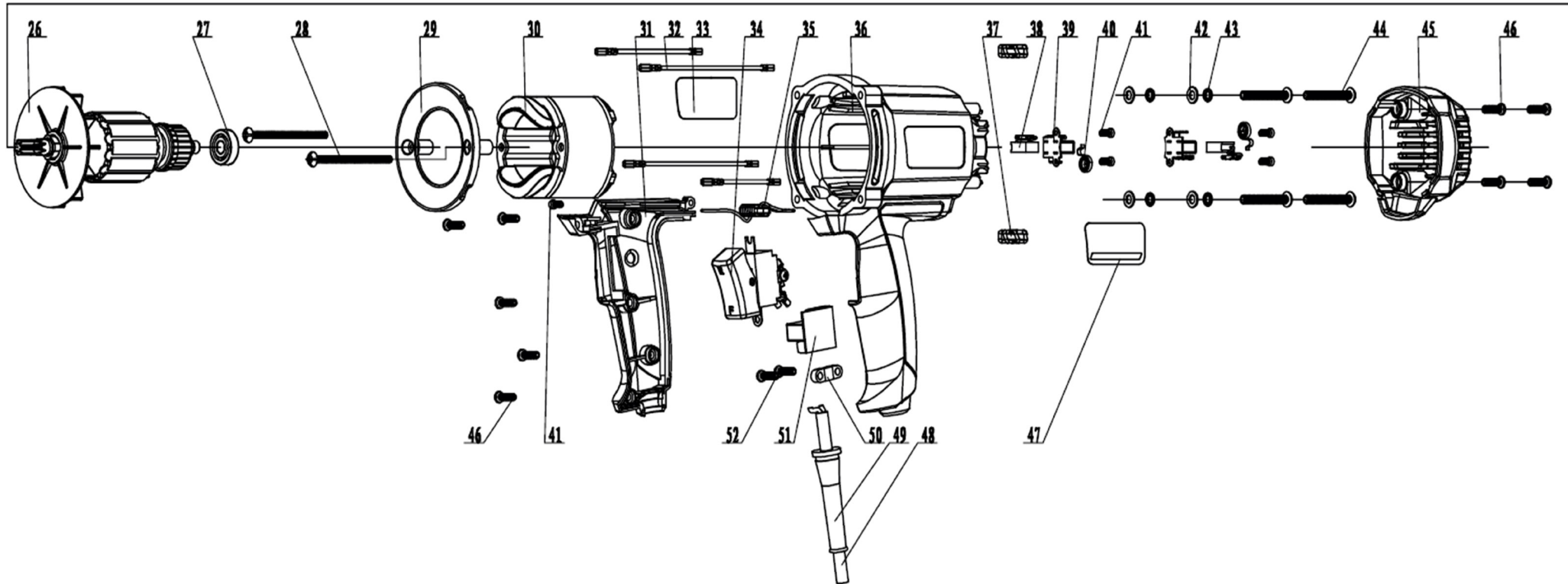
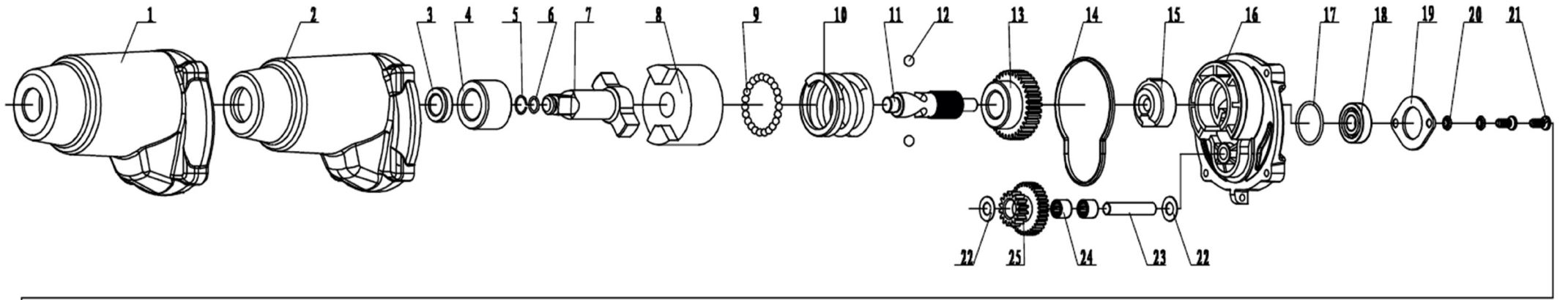


WR 500 (8890603)



position	description	popis	QTY	order no./ objednáací číslo
1	Sheathed cap	kryt převodové skříně	1	
2	Gear box	převodová skříň	1	
3	Felt ring	těsnění	1	
4	Oil bearing 11	kluzné ložisko	1	
5	Round snap ringsshaft	závlačka	1	
6	O-ring	O-kroužek	1	
7	Output spindle	vnější hřídel	1	
8	Clutch disc	spojka	1	
9	Steel ball	ocelová kulička	23	
10	Spring	pružina	1	
11	Clutch axis	vnitřní hřídel	1	
12	Steel ball	ocelová kulička	1	
13	Scond gear	převod	1	
14	Seal ring	těsnění	1	
15	Oil bearing 1	kluzné ložisko	1	
16	Middle cap	vnitřní předěl	1	
17	O-ring	O-kroužek	1	
18	Ball bearing	kuličkové ložisko	1	
19	bearing clamp	kryt ložiska	1	
20	Cuntersunk external lock washers	podložka	2	
21	Cuntersunkflat head screws	šroub	2	
22	Plain washers	podložka	2	
23	Parallel pins	hřídel	1	
24	Needle bearing	jehličkové ložisko	2	
25	Gears	převod	1	
26	Rotor	rotor	1	
27	Ball bearing	kuličkové ložisko	1	
28	Screw	šroub	2	
29	Breakwind	přední kryt statoru	1	
30	Stator	stator	1	
31	Handle cap	rukojeť	1	
32	Inner wire	vodič	4	
33	Deck plate	informační štítek	1	
34	Switch	spínač	1	
35	Inductance	indukční cívka	1	
36	Housing	šasi	1	
37	Inductance	indukční cívka	2	
38	Carbon brush	uhlík	2	
39	Carbon holder	držák uhlíků	2	
40	Spring	pružina	2	
41	Screw	šroub	5	
42	Plain washers	podložka	4	
43	Single coil spring lock washers	podložka	4	
44	Hexagon socket head capscrews	šroub	4	
45	Back cap	zadní kryt	1	
46	Screw	šroub	9	
47	Name plate	informační štítek	1	
48	Cord and plug	kabel se zástrčkou	1	
49	Cord protector	ochrana kabelu	1	
50	Cord clamp	svorka	1	
51	Electric cicuit board	obvodová deska	1	
52	Screw	šroub	2	